

# Filtr FMN-3

## Odkalovací filtr mechanických nečistot

**Mechanický filtr FMN-3-M pro ochranu komponent před poškozením nečistotami. Disponuje zabudovaným manometrem pro měření a kontrolu vstupního tlaku ve vodovodním řádu.**

V těle filtru je umístěna filtrační nerezová vložka s jemností 40 mikronů, která poskytuje maximální ochranu i před jemnými nečistotami v přívodním potrubí.

Mechanický filtr ve **variantě FMN-3-L** je doplněn vestavěným redukčním ventilem, který umožňuje redukci vstupního tlaku vody do objektu.



FMN-3-M



FMN-3-L

Technické parametry:	FMN-3-M	FMN-3-L
Materiál těla filtru	polyamid	
Filtrační vložka	nerezová, 40 µm	
Provozní kapalina	voda	
Velikost připojení	1" - 3/4"	
Max. pracovní tlak	10 bar	
Max. pracovní teplota	40 °C	
Průtok	3,0 m <sup>3</sup> /h	
Redukční ventil	NE	ANO
Váha	1,6 kg	2,4 kg
Objednávací kód	FMN-3-M	FMN-3-L

### Výhody filtru FMN-3

- moderní a praktický design
- jednoduchá obsluha
- ekonomický provoz
- robustní zpracování
- efektivní proplach vodou
- kompletní příslušenství



ULTIMA



ANTARKTIS



RAINDROPS



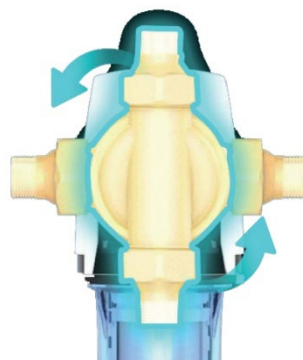
NATURALIS

## Filtrační proces

Mechanické nečistoty ulpívají na povrchu nerezové filtrační vložky, čímž efektivně brání jejich další cirkulaci v systému a poškozování komponent.

Větší plocha filtru má za následek menší tlakovou ztrátu, což se pozitivně projevuje v tlaku vody ve vodovodních bateriích a sprchových hlavících.

Filtr disponuje měděným rotačním připojením o 360 stupňů, což umožňuje jeho variabilní instalaci v jakékoli poloze.



## Vyčištění filtru a údržba

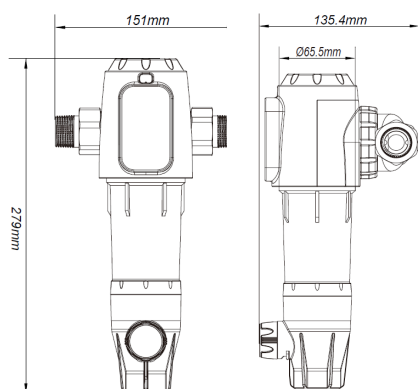
Konstrukce filtru umožňuje základní vyčištění filtrační vložky pomocí proplachu. Pootočením těla filtru lze nečistoty stáhnout z filtrační vložky a vypustit proplachovacím ventilem.

Filtrační vložku lze snadno vyjmout po vytočení spodní části těla filtru. Vložka je jednoduše omyvatelná, čímž je zajištěna jednoduchá údržba a dlouhodobá funkčnost.

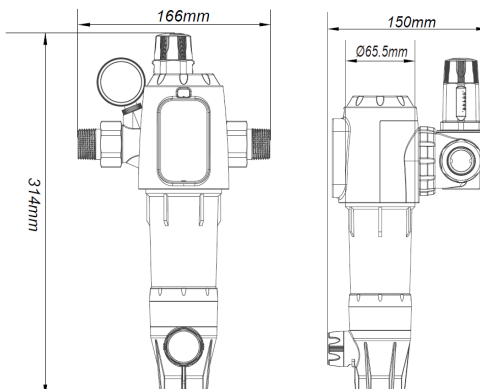
V případě nevyčištění filtru od nečistot může dojít k celkovému zanesení vložky, zablokování a nepropustnosti. Pro odstranění poruchy v případě zanesení filtru, je postačující jeho vyčištění.



## Rozměry filtrů



FMN-3-M



FMN-3-L

AV EQUEN si vyhrazuje právo kdykoli a bez předchozího upozornění vylepšovat a měnit popsané produkty a příslušné technické údaje. Informace a obrázky obsažené v tomto dokumentu jsou určeny pouze pro informační účely, nejsou závazné a v žádném případě nezprošťují uživatele povinnosti přísně dodržovat platné předpisy a normy správné praxe.



ULTIMA



ANTARKTIS



RAINDROPS



NATURALIS